



прекращается автоматически, если кнопку отпустить.

**ВВЕРХ****ВНИЗ**

14. Тормоза колес

Оснащение колес тормозами является важной характеристикой безопасного использования подъемника. Тормоза задних колес позволяют их блокировать



Внимание! Риск опрокидывания!

Оба задних колеса должны быть заблокированы.



Ногой нажмите рычаг тормоза. Колеса теперь заблокированы и направление задано. Следите, чтобы колеса были развернуты наружу.



Снять колеса с тормоза легко подняв рычаг ногой вверх.

15. Аварийный спуск / защита от зажатия

15.1 Электрический аварийный спуск

Если пульт управления не в порядке, но система привода функционирует и батарея достаточно заряжена, тогда опустить стрелу можно удерживая кнопку аварийного отключения нажатой.



Удерживайте кнопку нажатой для спуска!

15.2 Механический аварийный спуск

В случае чрезвычайной ситуации, при отказе электропривода, выходе из строя пульта, полном разряде или поломке батареи необходимо задействовать систему механического аварийного спуска.

Перед ее использованием, НЕОБХОДИМО отключить источник питания подъемника. Нажмите кнопку аварийного отключения!



Внимание! Риск травмирования!

Во время использования механического аварийного спуска нельзя находиться под стрелой!



Начать спуск

Возьмитесь за красную вращающуюся рукоятку и потяните ее вниз до защелкивания в рабочем положении. Для начала спуска поверните красную рукоятку против часовой стрелки.

Прекратить спуск

Прекратите удерживать красную рукоятку и поверните ее по часовой стрелке на пол-оборота до защелкивания. Спуск прекратится.

16. Увеличение устойчивости базы

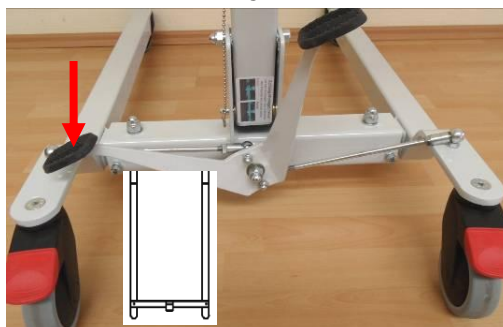
Педали позволяют легко двигать части базы (правую и левую): разводить для увеличения площади опоры и устойчивости подъемника и сводить для увеличения мобильности.



Внимание! Риск опрокидывания!

Снимайте колеса с тормоза всякий раз, нажимая педали!

Сведенные вместе (узкая база)



Разведенные порознь (широкая база)



17. Подъемное устройство

Подъемное устройство предназначено для подвешивания ремней, в которых пациент может подниматься и перемещаться.

Возможность вращения на 360°



При подвешивании ремня **должны** использоваться все 4 крюка подъемного устройства так, чтобы нагрузка распределялась равномерно.

Следуйте инструкции по обслуживанию подъемного устройства (см.: стр. 9, п. 20).



В зависимости от применения существуют несколько различных типов систем ремней, рекомендованных REBOTEC. Сделать выбор наиболее подходящей системы ремней поможет инструкция (см.: стр. 5, п. 9).

18. Устранение неисправностей

Ошибка	Возм.причина	Исправление
Привод не работает	Кнопка аварийного отключения нажата.	Отщелкните кнопку аварийного откл.
	Разомкнута цепь электропитания.	Проверьте соединения.
	Поврежден кабель питания.	Проверьте кабель питания.
	Батарея разряжена.	Зарядите батарею.
	Стрела чем-либо зажата.	Проверьте свободу движения стрелы.
	Отсутствует контакт с батареей.	Переустановите батарею.
Индикатор не горит зеленым после окончания зарядки.	Батарея не заряжается.	Проверьте сеть.
		Проверьте кабель и контакт.
		Замените батарею.
		Индикатор неисправен.

Ошибка	Возм.причина	Исправление
	Батарея некорректно установлена	Переустановите батарею.
Стрела не двигается вверх или вниз.	Заряд батареи и слишком низкий.	Зарядите батарею.
	Болты стрелы слишком затянуты.	Ослабьте болты.
Пульт не функционирует.	Кнопки не работают.	Дефект кнопок.
		Проверьте кабель / контакт.
Низкая скорость стрелы, сильный шум.	Привод неисправен.	Не пытайтесь починить самостоятельно. . Необходимо тех.обслуживание!

19. Уход

В основном подъемник чистится бытовыми чистящими средствами. Просто помойте подъемник мокрой тканью и затем протрите насухо чистой тканью.

Следите за максимальной температурой воды 65°C!

Подъемник нельзя чистить при помощи автоматической мойки!

Не используйте абразивные чистящие средства и СМС (читайте состав моющего средства!), которые содержат агрессивные ингредиенты (кислоты, растворители, бензин). Не используйте жесткие щетки, так как они могут повредить окрашенные поверхности

Уход за механизмом аварийного спуска

Механизм аварийного спуска нельзя подвергать воздействию механических, растительных или животных масел и иных смазок. Это приведет к поломке функции аварийного спуска.

20. Техническое обслуживание

Причиной аварий или повреждений может стать позднее обнаружение износа, неправильная эксплуатация и нерегулярное обслуживание.

Из соображений безопасности и для предотвращения неисправностей **следует проводить техническое обслуживание подъемника, по меньшей мере, один раз в год** (см. требования законодательства в области регулирования технических средств реабилитации).

Для фиксации ТО, REBOTEC предлагает инструкцию по обслуживанию (см.: п. 9.). Здесь Вы найдете данные для обслуживания и формы заполнения документов.



Вы можете заказать эту инструкцию или загрузить ее на нашем сайте: www.rebotec.net.

Техническое обслуживание

Проверяйте при каждом ТО:

(Интервалы ТО зависят от частоты использования и состояния подъемника).

- Наличие видимых дефектов (трещины, обрывы проводов, незакрепленные соединения).
- Все резьбовые соединения (особенно колеса и подъемное устройство).
- Аварийный спуск **раз в полгода** (в случае неисправности необходим ремонт!)
- Ролики и колеса (Замените неисправные).
- Привод и пульт управления (Замените неисправные).
- Соединения проводов на отсутствие повреждений.
- Резиновые уплотнения блока управления и батареи.
- Функцию аварийного отключения.
- Аксессуары на наличие повреждений.



Если у Вас есть вопросы касательно содержания технического обслуживания и ремонта подъемника, свяжитесь с официальным представителем в России ООО «Медтехника «РЕБОТЕК».

Ремонтируя подъемник, используйте только оригинальные запасные части REBOTEC. Следите за соблюдением предписаний касательно гарантии.

Никогда не вносите в конструкцию никаких изменений и/или модификаций - это снизит безопасность и функциональность подъемника. **REBOTEC не несет ответственности в случае несоблюдения настоящего условия.**

Следуя всем рекомендациям при заказе запчастей, эксплуатации в течение и по окончании гарантийного срока, Вы продлите срок службы изделия.

Гарантия

Гарантийный срок эксплуатации - **24 месяца** со дня продажи. Исключение быстроизнашивающиеся детали, и повреждения, причиненные вследствие ненадлежащего обращения. Для Вашей безопасности и из условий взаимозаменяемости деталей, ремонт и обслуживание продукции должен быть произведен в компании **ООО «Медтехника РЕБОТЕК»** с применением только оригинальных запчастей и деталей. Гарантийный срок хранения - **36 месяцев**.
Регистрационное удостоверение № **ФСЗ 2009/04931**,
сертификат соответствия № **РОСС DE.ИМ25.А02927**

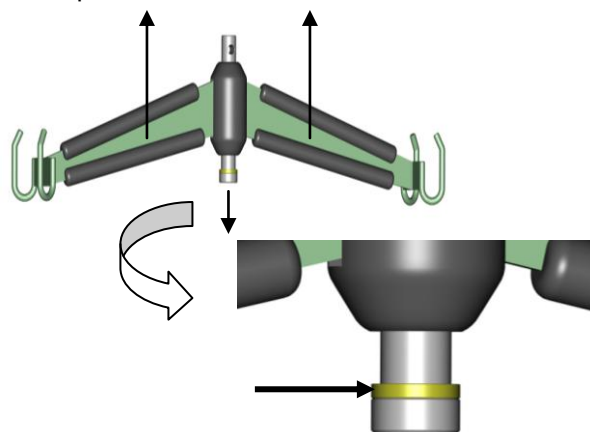
Дата продажи: « ____ » _____ 201__ г

Отметка о продаже: печать, подпись продавца

После проведения техобслуживания и/или ремонта подъемника, мы рекомендуем производить его чистку (см. п.19).

Обслуживание подъемного устройства

Износ болта и латунной шайбы должны проверяться на каждом ежегодном ТО. Поднимите крюк вверх, из-под резиновой муфты покажется головка болта и латунная шайба. По мере эксплуатации шайба и головка болта изнашиваются, замените их своевременно!



Наша другая продукция:

- Трости
- Костыли подлокотные
- Костыли подмышечные
- Ходунки и ролаторы
- Душевые табуретки и стулья
- Кресла-стулья с санитарным оснащением
- Кресла-стулья для приемных покоев и с весами
- Подъемники

Просто позвоните нам...

...мы честно ответим на все вопросы!

Ваша команда REBOTEC!