



**БЕГОВАЯ ДОРОЖКА GYM - 898  
РУКОВОДСТВО ПОЛЬЗОВАТЕЛЯ**



**ВНИМАНИЕ**

**ПЕРЕД ЭКСПЛУАТАЦИЕЙ ТРЕНАЖЕРА ВНИМАТЕЛЬНО  
ПРОЧТИТЕ ДАННОЕ РУКОВОДСТВО.**

Продукт может отличаться от модели, показанной на изображении.

# СОДЕРЖАНИЕ

1. МЕРЫ ПРЕДОСТОРОЖНОСТИ-----	1
2. ПЕРЕД ТЕМ КАК НАЧАТЬ-----	5
3. СБОРКА ТРЕНАЖЕРА-----	7
4. РЕКОМЕНДАЦИИ ПО ТРЕНИРОВКЕ -----	7
5. ЭКСПЛУАТАЦИЯ БЕГОВОЙ ДОРОЖКИ-----	9
6. УСТРАНЕНИЕ НЕИСПРАВНОСТЕЙ-----	16
7. ТЕХНИЧЕСКОЕ ОБСЛУЖИВАНИЕ--	17
8. ГАРАНТИЯ-----	20

# 1. МЕРЫ ПРЕДОСТОРОЖНОСТИ



**ВНИМАНИЕ:**

**Никогда не начинайте занятия на беговой дорожке до того, как не прикрепите на себя клипсу ключа безопасности**

## **▲ ВНИМАНИЕ:**

Для уменьшения риска поражения электрическим током и получения серьезных травм, пожалуйста, прочитайте все положения инструкции по технике безопасности, предостережения и предупреждения до начала эксплуатации беговой дорожки. Ответственность по информированию пользователей этой беговой дорожки полностью лежит на ее владельце. Пожалуйста, сохраняйте данный документ для того чтобы обращаться к нему в дальнейшем.

- Следуйте инструкциям – все инструкции по эксплуатации и обращению с беговой дорожкой должны строго выполняться.
- Не снимайте защитную крышку – внутри нет деталей, обслуживаемых пользователем. В случае необходимости ремонта обратитесь к квалифицированным специалистам сервисного центра.
- Беговая дорожка должна быть подключена к сетевой розетке с надежным заземлением.
- Не включайте беговую дорожку в розетку, в которую уже подключен мощный потребитель – микроволновая печь, кондиционер и т.д.
- Данное устройство предназначено для подключения к сети с номинальным напряжением 220 Вольт и током 10 Ампер.
- Устройство предназначено для эксплуатации внутри помещения – не пользуйтесь беговой дорожкой в местах с повышенным содержанием влаги и пыли.

- Не ставьте никаких предметов на беговую дорожку. Избегайте проливания любых жидкостей на беговую дорожку.
- На беговой дорожке должен находиться только один человек.
- При использовании беговой дорожки одевайте соответствующую одежду и обувь. Не одевайте одежду свободного покроя, чтобы избежать ее попадания в механизмы беговой дорожки.
- Дети в возрасте до 12 лет и домашние животные не должны иметь доступа к беговой дорожке. Дети старше 12 лет должны пользоваться беговой дорожкой только в присутствии взрослых.
- Беговая дорожка не должна устанавливаться вблизи от источников тепла.
- Чистка и техническое обслуживание – Отключите беговую дорожку от сети перед чисткой и техническим обслуживанием.
- Не используйте беговую дорожку – если сетевой провод или вилка имеют повреждения или не работают.
- Устанавливайте беговую дорожку только на ровной устойчивой поверхности.
- При возникновении любых признаков или симптомов ухудшения самочувствия, включая (но не ограничиваясь только ими): боль в грудной клетке, переизбыток, тошнота, головокружение или отдышка, немедленно прекратите занятия и перед тем как продолжать занятия обязательно обратитесь за консультацией к вашему терапевту.
- Пожалуйста, посоветуйтесь с вашим терапевтом перед началом занятий, если у вас есть любое из нижеперечисленных заболеваний/состояний:
  - 1) Кардиопатия, артериальная гипертензия, сахарный диабет, заболевания органов дыхания или другие хронические заболевания или их обостренные состояния, курение.
  - 2) Если вы старше 35 и у вас избыточный вес.

- 3) Женщины в период беременности или грудного вскармливания.
  - 4) Если вы пользуетесь кардиостимулятором или любым другим видом медицинского оборудования.
- По окончании использования беговой дорожки выключите вилку питания из сетевой розетки.
  - Не пытайтесь поднимать или перемещать беговую дорожку пока она не находится в вертикальном сложенном положении с закрытым замком.
  - Не пытайтесь поднимать или перемещать беговую дорожку, если она не полностью собрана.
  - Не эксплуатируйте беговую дорожку в помещениях, где используются аэрозольные продукты или повышено содержание кислорода.
  - Не включайте беговую дорожку, в то время как вы стоите на ленте. Всегда держитесь за ручки когда начинаете бежать и не отпускайте их пока не почувствуете себя комфортно, чтобы бежать не держась за поручни.
  - Пожалуйста, перед тем как включить беговую дорожку встаньте ногами на специальные подставки.
  - Не устанавливайте беговую дорожку на толстые ковры, это может привести к выходу строя ее мотора из-за отсутствия или затрудненной вентиляции.
  - Пожалуйста, убедитесь, что один конец ключа безопасности размещен на соответствующее месте у экрана.
  - Пожалуйста, не позволяйте детям играть рядом с беговой дорожкой.
  - Данная беговая дорожка предназначена только для домашнего использования. Не используйте данную беговую дорожку в коммерческих целях, в целях сдачи ее в аренду, в учебных или государственных заведениях. Невыполнения этого правила лишает вас

гарантии.

- Перед использованием беговой дорожки прочтите, поймите и протестируйте порядок процедуры ее аварийной остановки.
- Пульсометр, идущий в комплекте с беговой дорожкой, не является медицинским устройством. Он предназначен только для регистрации общих изменений частоты пульса в ходе тренировок.
- Никогда не оставляйте без присмотра работающую беговую дорожку. Пожалуйста, сохраняйте ключ безопасности, когда не пользуетесь беговой дорожкой.
- Регулярно проверяйте и тщательно подтягивайте все части беговой дорожки.
- Пожалуйста, распаковывайте картонную упаковку беговой дорожки на плоской поверхности. Рекомендуется поместить защитное покрытие в месте установки беговой дорожки.



**ВНИМАНИЕ:**

**Никогда не начинайте занятия на беговой дорожке до того, как не прикрепите на себя клипсу ключа безопасности**

## 2. ПЕРЕД ТЕМ КАК НАЧАТЬ



### 2.1 Основные технические характеристики

Напряжение питания	220В±10%
Частота	50/60 Гц
Площадка для бега	1610X600 мм
Функции	Время, Скорость, Расстояние, Калории, Пульс, MP3, Реабилитация
Диапазон скоростей	0—20 км/ч
Максимальный вес пользователя	200 кг
Мощность	6.0 Л.С.
Наклон	0-15 уровней
Защита от перегрузки	Есть

## 2.2 Основные детали

 <p>1. главная рама</p>			 <p>2. контрольная панель</p>			 <p>3. диагональные трубы</p>		
№	Деталь	Кол-во	№	Деталь	Кол-во			
1	 M10X20	10	6	 Ключ 6 мм	2			
2	 M10.5	10	7	 Силиконовое масло	1			
3	 Ключ	1	8	Руководство по эксплуатации	1			
4	 Отвертка	1	9	Ключ безопасности	1			
5	 10.5 Шайба	10						

Примечание: наша компания оставляет за собой право менять внешний вид и состав продукции без предварительного уведомления.



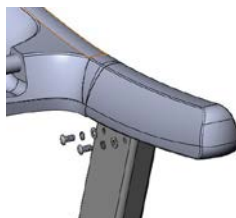
### 3. СБОРКА ТРЕНАЖЕРА

Шаг 1: Откройте коробку и достаньте главную раму.

Установите диагональные трубы вертикально так чтобы они стали в соответствующие пазы. Установите 2 винта M10\*20 ① и шайбы в соответствующие отверстия ⑤. Затяните винты. Убедитесь, что сигнальная линия в правой трубе подключена.



Шаг 2: Установите контрольную панель в верхнем положении. Зафиксируйте ее винтами M10\*20 ① с шайбами ⑤.



### 4. РЕКОМЕНДАЦИИ ПО ТРЕНИРОВКЕ

Перед тем как начинать ваши занятия на беговой дорожке, нужно потратить 5-10 минут на разминку (упражнения для разогрева и растяжения мышц). Растяжение мышц улучшит их гибкость и уменьшит вероятность травмы при тренировке.

#### 1) Растяжка мышц спины

Станьте ровно. Затем, сохраняя спину и плечи в расслабленном состоянии, наклоняетесь корпусом тела вперед, так чтобы коснуться руками пальцев ног. Удерживайте такое состояние 10-15 секунд, после чего вернитесь в исходное положение. Повторите упражнение 3 раза.

#### 2) Растяжка мышц тазобедренного сустава

В положение сидя выпрямите левую ногу, а правую согните в колене и упритесь правой ступней во внутреннюю поверхность бедра как можно ближе к тазу. Положите ладони по обе стороны левой ноги. Наклонитесь к левой ноге как можно ниже, пока не почувствуете легкую боль от растяжки. Левую ногу старайтесь не сгибать. Наклоняясь, старайтесь

дотянуться до левой ступни и зафиксировать такое положение на 10-15 секунд (см. Рисунок 2). Повторите упражнение 3 раза для каждой ноги.

### 3) Растяжка икроножных мышц

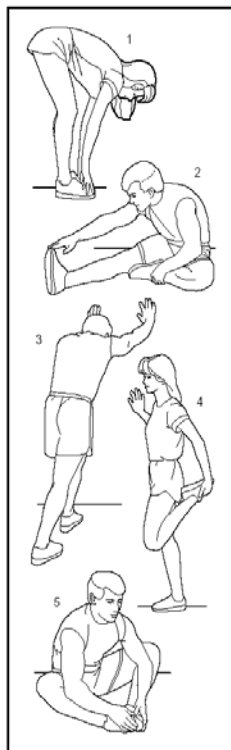
Станьте в двух шагах от стены, сделайте шаг одной ногой вперед, упритесь ее носком в стену. Поддерживая себя руками и не отрывая пятку рабочей ноги, потяните ее мышцы. Зафиксируйте положение на 10-15 секунд, после чего расслабьте мышцы. Повторите 3 раза для каждой ноги (см. Рисунок 3)

### 4) Растяжка квадрицепсов

Держась правой рукой за стену и сохраняя равновесие, отведите левую руку назад. Поднимите левую ногу согнув ее в колене, обхватите ступню левой рукой сзади и аккуратно потяните вверх к ягодицам пока не почувствуете напряжение мышц ноги. Тяните примерно 10-15 секунд, затем расслабьте ногу. Повторите упражнение на каждой ноге 3 раза (см. Рисунок 4)

### 5) Растяжка мышц бедра (внутренней поверхности бедра)

Сядьте на пол, согните ноги в коленях, так чтобы стопы касались друг друга. Расслабьте ноги, и вы почувствуете, как мышцы ног растягиваются. Для улучшения растяжки можете аккуратно надавливать на колени, и чуть-чуть наклонитесь корпусом вперед, удерживая такое положение 10-15 секунд, после чего вернуться в исходное положение. Повторить 3 раза (см. Рисунок 5).



## 5. ЭКСПЛУАТАЦИЯ БЕГОВОЙ ДОРОЖКИ



### 5.1 Дисплей

**P0** программа с пользовательскими настройками скорости и наклона;

**P1-P8** программы с предустановленными настройками;

**P9** программа для разминки. Начальная скорость беговой дорожки 0,3 км/ч вместо 1 км/ч. Данная программа предназначена для людей старшего возраста или для людей в послеоперационном периоде, которым врач назначил щадящий режим тренировок;

**P10** программа тренировок с контролем сердечного ритма (**ПСР**) имеет дополнительным функционал теста **BODY FAT** (содержание жира в организме). Программа подстраивает скорость движения беговой ленты, основываясь на данных частоты сердечных сокращений пользователя;

**Time:** Оставшееся время тренировки или время, прошедшее с начала тренировки.

**Heart Rate:** Контроль пульса (отображается только при контакте с двумя измерительными накладками).

**Distance:** Показывает дистанцию, пройденную или оставшуюся в ходе вашей тренировки.

**Calories:** Количество калорий оставшееся или сожженное в ходе тренировки.

**Programs:** Профиль программы тренировки.

Режим программы разминки отображается на ЖК экране следующими символами “HL”.

## 5.2 Инструкция по эксплуатации

**PROG:** Нажмите кнопку PROG для выбора необходимой программы из следующего списка: “P0 ~ P8”, Coach, HRC, FAT;

**MODE:** Нажмите кнопку MODE для выбора необходимой программы из следующего списка: “P01”, (Время, отсчет расстояния) “Time countdown-mileage”, (Отсчет калорий) “Countdown-calories”, (отсчет дистанции) “countdown-distance”;

Для программ P1~P8, продолжительность программы по умолчанию 30 минут.

**Программа для разминки:** включает в себя три режима: Режим1, Режим2 и Режим3 (mode1, mode2, mode3).

Mode1 – этот режим не имеет ограничений по времени тренировки. В этом режиме пользователь может прекратить тренировку нажатием кнопки «stop».

Mode2 – этот режим имеет ограничение по времени тренировки, которое вы можете задать перед тренировкой. Если вы установили 20 минут, беговая дорожка автоматически остановится по истечению 20 минут.

Mode3 – Этот режим имеет ограничение по дистанции, которое вы можете задать перед тренировкой. Если вы установили 5 километров, то беговая дорожка автоматически остановится по истечению 5 километров.

**Программа ПСР (HRC)** регулирует нагрузку в зависимости от вашего пульса. Для правильной работы программы вы должны указать свой возраст, значение частоты сердечных сокращений и продолжительность тренировки. На основе этих данных беговая дорожка настроит



оптимальную скорость беговой ленты.

**Программа FAT**, включает в себя три различных режима, которые пользователь может выбрать подходящий. Перед началом тренировки вам нужно ввести ваш пол, возраст, рост и вес, после чего программа рассчитает ваш показатель BMI. Обратите внимание, что данная программа не может быть использована в медицинских целях и полученные в результате ее работы данные могут использоваться только как справочные.

**START:** Нажмите кнопку для того чтобы беговая дорожка начала движение. Также вы можете приостановить работу дорожки, нажав эту кнопку.

**STOP:** Нажмите кнопку для остановки беговой дорожки. Также кнопка может быть использована для удаления сообщения

“ERR” с экрана.

«+»: Нажмите кнопку для увеличения скорости.

«-»: Нажмите кнопку для уменьшения скорости.

**Разминка (Программа упражнений для разминки):** нажмите эту кнопку для выбора программы разминка (программа P8).

## 5.3 Ключ безопасности

Ключ безопасности состоит из магнитного сенсора, клипсы для крепления на одежду и нейлонового шнура. Ключ безопасности предназначен для остановки тренажера в случае опасной ситуации. На любом этапе тренировки удаление ключа из его места на тренажере отключает источник питания двигателя беговой дорожки с одновременным звуковым оповещением и сообщением «E-07» на экране тренажера. При возвращении ключа на место тренажер в течение 2 секунд переходит в состояние готовности к работе с начальными заводскими настройками.



## 5.4 Функция MP3

Контрольная панель имеет два встроенных высококачественных динамика. Вы можете подключить тренажер аудио-кабелем к разьему подключения наушников Вашего iPhone или любого другого MP3 плеера. Кнопками **“VOLUME”** вы можете настроить необходимый уровень громкости.

## 5.5 Программы

Нажмите кнопку **“PROG”** для выбора программы: **P0-P8, P9** (HEALING, Разминка), P10 (HRC, ПРС) и BODY FAT.

а) **“P01”** это программа определяемая пользователем, нажмите кнопку **“MODE”** для циклического выбора режима тренировки, скорость тренировки устанавливается пользователем, скорость по умолчанию 1 км/ч

Режим тренировки 1: Этот режим не имеет ограничений по времени тренировки. В этом режиме пользователь может прекратить тренировку нажатием кнопки «stop».

Режим тренировки 2: Этот режим имеет ограничение по времени тренировки, которое вы можете задать перед тренировкой. Если вы установили 20 минут, беговая дорожка автоматически остановится по истечению 20 минут.

Режим тренировки 3: Этот режим имеет ограничение по дистанции, которое вы можете задать перед тренировкой. Если вы установили 5 километров, то беговая дорожка автоматически остановится по истечению 5 километров.

Режим тренировки 4: Отсчет калорий. В этом режиме вы можете установить количество калорий, которые вы планируете сжечь. Например, если вы установили 50 CAL (Калорий), беговая дорожка остановиться как только вы сожжете 50 CAL (Калорий).



б) **“P01-P08”** программы установленные системой, по умолчанию, имеют ограничение по времени 30 минут для каждой программы. Вы можете использовать их только в режиме **отсчета времени**. Кроме того вы можете устанавливать желаемое время длительности программы. Длительность можно задать вначале, при выборе программы, когда индикация в окне времени мигает. Нажатием кнопок “+” или “-” вы можете задать любое значение в диапазоне от 5 до 99 минут. Для восстановления значения по умолчанию нажмите кнопку **“MODE”**.

с) **“FAT”** программа, предназначенная для определения вашего индекса ВМІ. Программа не разработана как медицинская и не является программой тренировок.

## 5.6 Порядок работы с программой ПРС

В состоянии паузы последовательными нажатиями кнопки PROG выберите программу P10 и введите программу HRC (ПРС);

1) Дисплей времени отобразит значение возраста, значение по умолчанию «30». Нажатиями кнопок **SPEED +/-** введите значение своего возраста в диапазоне от 15 до 80.

2) Нажмите кнопку **MODE**, появится значение параметра THR. Параметр THR рассчитывается на основании введенного вами значения возраста.

3) После повторного нажатия кнопки **MODE**, в окне времени появится мигающее значение “30:00” минут. Затем нажатиями кнопок **SPEED +/-** установите время тренировки в диапазоне от 5 до 99 минут.

4) Нажатием кнопки **START**, приведите ленту беговой дорожки в движение. На экране начнется обратный отсчет времени. В этом режиме беговая дорожка может быть остановлена нажатием кнопки STOP или по достижению значения 0.

5) После 10 секунд работы, если получены данные о вашем пульсе, программа (ПРС, HRC) начнет отслеживать частоту пульса пользователя согласно предварительно сделанным настройкам. Программа будет



регулировать скорость движения беговой ленты таким образом, чтобы значение пульса оставалось в заданном диапазоне.

## 5.7 Программа определения содержания жира

В состоянии паузы нажмите кнопку **“PROG”** для выбора программы **“FAT”**, после чего нажатиями кнопки **“MODE”** перейдите к необходимому параметру и кнопками **“+”** и **“–”** установите его значение.

- a) Пол: установите значение пола, кнопкой **“+”** – мужской пол, нажатием **“–”** – женский пол, по умолчанию установлен мужской пол.
- b) Возраст: установите значение возраста в диапазоне от 10 до 100. Значение по умолчанию 25.
- c) Рост: установите значение роста в диапазоне от 100 до 199 см. Значение по умолчанию 170 см.
- d) Вес: установите значение роста в диапазоне от 20 до 150 кг. Значение по умолчанию 70 кг.
- e) Индекс массы тела (BMI): При завершении установки параметров система переходит в режим измерения BMI. Пожалуйста, удерживайте контакты датчика пульсам в течение 8 секунд. После истечения этого времени система покажет значение BMI.



## Таблица скоростей и наклонов для автоматических программ тренировок P1-P8:

Время Программа		Установка времени 1/10 длительности каждой секции									
		1	2	3	4	5	6	7	8	9	10
P1	Speed	1	2	3	4	5	5	4	3	2	1
	Incline	1	1	1	2	2	2	2	1	1	1
P2	Speed	1	2	2	3	3	4	5	5	3	2
	Incline	1	1	1	2	2	3	3	2	1	1
P3	Speed	1	2	5	2	5	3	5	4	6	2
	Incline	1	2	2	3	3	2	2	3	3	1
P4	Speed	1	3	5	3	5	6	3	6	4	2
	Incline	1	1	2	3	4	5	4	3	2	1
P5	Speed	2	3	4	5	6	5	6	6	7	3
	Incline	1	2	4	6	8	9	8	6	4	1
P6	Speed	2	3	5	7	7	6	8	8	5	3
	Incline	1	8	8	8	7	7	5	3	3	1
P7	Speed	3	8	4	9	5	10	6	11	9	4
	Incline	3	3	8	8	3	3	7	7	3	3
P8	Speed	3	6	9	12	10	5	9	12	9	5
	Incline	1	4	4	4	6	6	6	8	8	3

## 6. УСТРАНЕНИЕ НЕИСПРАВНОСТЕЙ

Код ошибки	Причина
E-01	Плохой контакт между дисплеем и контроллером.
E-02	Плохой контакт кабеля питания двигателя, повреждены IGBT или неисправность силовой цепи.
E-03	Нет тестового сигнала от датчика скорости.
E-05	Превышение тока двигателя (ампер).
E-06	Повышенное питающее напряжение (15В).
E-07	Отсутствует ключ безопасности.

## 7. ТЕХНИЧЕСКОЕ ОБСЛУЖИВАНИЕ

### 7.1 Смазка

После определенного периода работы беговая дорожка должна быть смазана специальной силиконовой смазкой.

Примерный график (в зависимости от использования):

Менее 3 часов в неделю	смазывать каждые 5 месяцев
4-7 часов в неделю	смазывать каждые 2 месяца
Более 8 часов в неделю	смазывать каждый месяц

Не смазывайте механизмы чаще, чем это необходимо. Помните, что регулярное смазывание механизмов, продлит срок эксплуатации вашей беговой дорожки.

### 7.2 Метод смазки

Перед началом убедитесь, что машина выключена, а вилка питания отключена от сетевой розетки.

Приподнимите беговую ленту, и посмотрите есть ли под ней следы силиконовой смазки. Если она сухая необходимо нанести смазку.



- Смазка опорной доски выглядит следующим образом (см. рисунок выше)
- Остановите беговую ленту и сложите беговую дорожку
- Подверните беговой ремень на задней части несущей рамы. Вставьте масленку максимально глубоко до середины беговой ленты. Смажьте обе стороны беговой ленты. После смазки включите машину на скорости 1 км/ч. чтобы беговая лента распределила смазку по всей поверхности опорной доски.

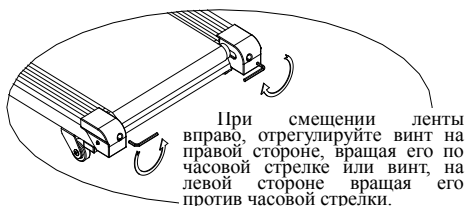
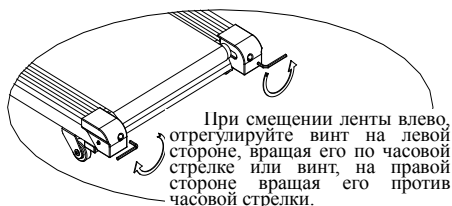
## 7.3 Регулировка натяжения беговой ленты

Вам может понадобиться настроить беговую дорожку в соответствии с вашими личными предпочтениями. Однако с течением времени, при постоянной эксплуатации, под действием собственного веса натяжение беговой ленты может изменяться относительно первоначальных настроек. Если вы почувствовали, что беговая лента проскальзывает, это может быть признаком уменьшения натяжения и вам необходимо отрегулировать ленту и ролики. Пожалуйста, не натягивайте ленту слишком сильно, так как в этом случае из-за сильной нагрузки есть риск выхода из строя двигателя, беговой ленты и роликов.

## 7.4 Смещение беговой ленты.

В рабочем режиме нажатиями кнопок «+» и «-», или «SHORTCUT» можно настроить положение беговой дорожки.

- ① Рама беговой дорожке не установлена на ровной поверхности.
- ② Пользователи не бегут по центру дорожки.
- ③ Вынужденное смещение. После нескольких минут работы на холостом ходу смещение не может быть восстановлено автоматически. В таком случае вы можете настроить смещение вручную при помощи 6 мм шестигранного ключа из Набора инструментов. Поверните его по часовой стрелке на 90%, согласно рисункам ниже



При отклонении влево, отрегулируйте винт, на левой стороне дорожки

вращая его по часовой стрелке или винт на правой стороне, вращая его против часовой стрелки.

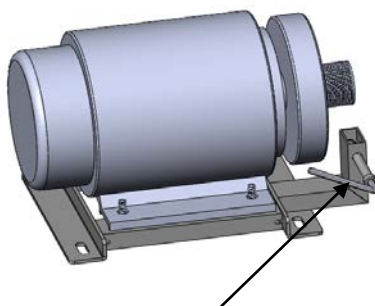
При отклонении вправо, отрегулируйте винт, на правой стороне дорожки вращая его по часовой стрелке или винт, на левой стороне вращая его против часовой стрелки.

Отклонения беговой ленты не являются гарантийным случаем. Поддержание положения ленты и ее регулировка согласно руководству пользователя находятся в полной ответственности владельца. Как только вы увидите, что лента сместилась необходимо сразу же откорректировать ее положение во избежание повреждения или разрыва ленты.

## 7.5 Регулировка приводного ремня

Если вы увидели, что приводной ремень ослаб или провис, вам необходимо сделать следующее:

Используя гаечный ключ поверните регулировочный болт по часовой стрелке до тех пор, пока приводной ремень не перестанет проскальзывать.



Регулировочный болт

Примечание: Регулярно проверяйте механизм привода на наличие посторонних предметов, это обязательная проверка.

## **8. ГАРАНТИЯ**

Мы предоставляем гарантию качества продукции на один год. В течение срока гарантии мы осуществляем бесплатную замену вышедших из строя деталей. В случае неправильной сборки, неправильной эксплуатации или самостоятельной замены неисправных деталей наша компания снимает с себя всякую ответственность. Для получения гарантийного обслуживания вы обязаны предоставить серийный номер нашего продукта, фотографии или другую информацию, запрашиваемую компанией.

Любое улучшение функционала и технических характеристик продукта производится без дополнительного уведомления пользователя.

